

核准日期：2023 年 12 月 26 日

修改日期：2024 年 3 月 29 日

2024 年 11 月 28 日

2024 年 12 月 26 日

尼塞韦单抗注射液说明书

请仔细阅读说明书并在医师指导下使用。

【药品名称】

通用名称：尼塞韦单抗注射液

商品名称：乐唯初/Beyfortus

英文名称：Nirsevimab Injection

汉语拼音：Nisaiwei Dankang Zhusheye

【成份】

活性成份：尼塞韦单抗是一种通过重组 DNA 技术在中国仓鼠卵巢细胞中生产的人免疫球蛋白 G1κ (IgG1κ) 单克隆抗体。

辅料：组氨酸、盐酸组氨酸、盐酸精氨酸、蔗糖、聚山梨酯 80、注射用水。

【性状】

澄清至带乳光、无色至浅黄色溶液。

【适应症】

本品适用于即将进入或出生在第一个呼吸道合胞病毒 (RSV) 感染季的新生儿和婴儿预防 RSV 引起的下呼吸道感染。

【规格】

50 mg (0.5 ml) /支 (预充式注射器)

100 mg (1.0 ml) /支 (预充式注射器)

【用法用量】

推荐剂量

对于即将进入或出生在第一个 RSV 感染季的新生儿和婴儿，体重 < 5 kg 的婴儿推荐剂量为单次肌肉注射 50 mg，体重 ≥ 5 kg 的婴儿推荐剂量为单次肌肉注射 100 mg。

在 RSV 感染季出生的婴儿，出生后即可注射本品。在 RSV 感染季开始前出生的婴儿，应在感染季开始前注射本品。

1.0 kg 至 < 1.6 kg 体重婴儿的给药剂量是基于外推提出的，尚无临床数据。预计体重 < 1 kg 的婴儿的暴露量高于体重更重的婴儿。应仔细考虑在体重 < 1 kg 的婴儿中使用尼塞韦单抗的获益和风险。

年龄 < 8 周的极早期早产儿（胎龄 [GA] < 29 周）中数据有限。在矫正月龄（出生时胎龄加实际年龄）小于 32 周的婴儿中无可用的临床数据。

对于接受体外循环心脏手术的婴儿，建议在术后稳定后尽快给予额外剂量，以保证尼塞韦单抗有足够的血清水平。如果在接受本品首次注射后 90 天内，应根据体重，在第一个 RSV 感染季期间给予 50 mg 或 100 mg 的额外剂量。如果距离首次注射已超过 90 天，则无论体重多少，在第一个 RSV 感染季期间额外剂量为单次剂量 50 mg，以维持在 RSV 感染季剩余时间内的保护作用。

使用方法

本品仅用于肌肉注射，最好在大腿前外侧。臀肌不应作为常规注射部位，因为存在损伤坐骨神经的风险。如果需要注射两次，应注射在不同的部位。

有关使用、处理和处置的说明，详见 [使用说明](#)。

使用说明

每支预充式注射器仅供一次性使用。

注射前目视检查是否存在微粒和变色。本品是一种澄清至乳光、无色至淡黄色溶液。如果液体浑浊、变色或含有大颗粒或外源异物，请勿注射本品。

如果预充式注射器跌落或损坏、纸箱上的安全密封破损或超过有效期（EXP），请勿使用。

本品有两种不同规格：50 mg 和 100 mg。检查药盒和预充式注射器上的标签，以确保您选择了所需要的正确的规格。

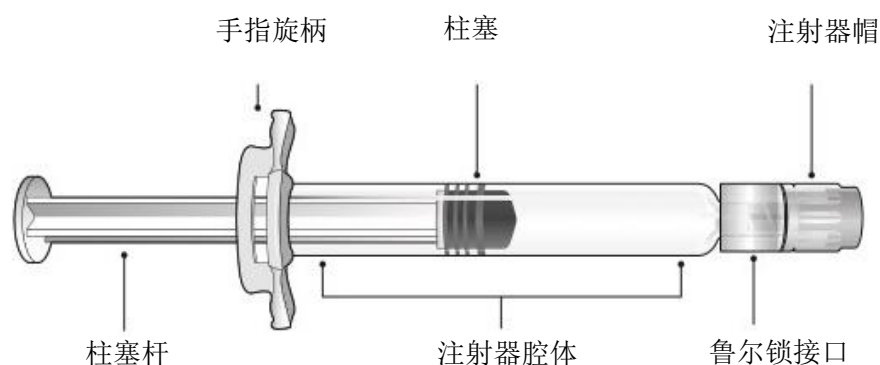
50 mg (0.5 ml) 为紫色柱塞杆

100 mg (1ml) 为浅蓝色柱塞杆



预充式注射器部件请参见图 1。

图 1: 鲁尔锁注射器部件



第 1 步: 用一只手握住鲁尔锁接口（避免握住柱塞杆或注射器腔体），另一只手逆时针扭转、旋开注射器帽。

第 2 步: 将鲁尔锁接口针头顺时针轻轻拧在预充式注射器上，直至感觉到轻微阻力，将其固定在预充式注射器上。

第 3 步: 用一只手握住注射器腔体，另一只手小心地将针头帽垂直拔下。在取下针头帽时请勿握住柱塞杆，否则柱塞可能移动。请勿接触针头或使其接触任何表面。请勿重新盖上针头帽或将其与注射器分离。

第 4 步: 最好在大腿前外侧肌肉注射预充式注射器的全部内容物。臀肌不应作为常规注射部位，因为存在损伤坐骨神经的风险。

第 5 步: 预充式注射器仅供一次性使用。用过的注射器与针头应立即丢弃至锐器处理容器中或按照当地要求处置。

如果需要注射两次，应注射在不同的部位重复步骤 1~5。

【不良反应】

安全性特征总结

在两项安慰剂对照临床试验（D5290C00003 研究和 MELODY 研究）中，共 4,441 名婴儿接受了尼塞韦单抗或安慰剂给药，包括 1,447 名胎龄(GA)≥29 至 <35 周早产儿参加了 D5290C00003 研究（其中 968 名接受了尼塞韦单抗给药，479 名接受了安慰剂给药），以及 2,994 名足月儿和 GA≥35 周晚期早产儿参加了 MELODY 研究（其中 1,998 名接受了尼塞韦单抗给药，996 名接受了安慰剂给药）。

最常见的不良反应为皮疹（给药后 14 天内），发生频率为 0.7%。大多数病例的严重程度为轻度至中度。此外，发热（给药后 7 天内）和注射部位反应（给药后 7 天内）的发生频率分别为 0.5% 和 0.3%。注射部位反应均为非严重的。

不良反应列表

D5290C00003 研究和 MELODY 研究（所有受试者）汇总分析的不良反应见表 1。

按照 MedDRA 系统器官分类（SOC）对照临床试验中报告的不良反应进行分类。在每个 SOC 中，首选语按频率降序排列，然后按严重性降序排列。不良反应的发生频率定义为：十分常见（≥ 1/10）；常见（≥ 1/100 至 < 1/10）；偶见（≥ 1/1000 至 < 1/100）；罕见（≥ 1/10000 至 < 1/1000）；十分罕见（< 1/10000）和未知（无法根据现有数据估计）。

表 1： 不良反应

MedDRA SOC	MedDRA 首选语	发生频率	尼塞韦单抗 (N=2,966)	安慰剂 (N=1,475)
皮肤及皮下组织类疾病	皮疹 ^a	偶见	0.7%	0.5%
全身性疾病及给药部位各种反应	发热 ^b	偶见	0.5%	0.7%
	注射部位反应 ^c	偶见	0.3%	0.0%

^a 皮疹定义为下述分组首选语：给药后 14 天内发生的皮疹、斑丘疹、斑状皮疹。

^b 给药后 7 天内发生的发热。

^c 注射部位反应定义为下述分组首选语：给药后 7 天内发生的注射部位反应、注射部位疼痛、注射部位硬结、注射部位水肿、注射部位肿胀。

重度 RSV 疾病更高危婴儿

还在 MEDLEY 研究评价了接受尼塞韦单抗（614）或 palivizumab（304）的 918 名重度 RSV 疾病风险更高的婴儿（包括进入第一个 RSV 感染季的 196 名极早期早产儿（GA < 29 周）和 306 名患有慢性肺病（CLD）或血流动力学障碍先天性心脏病（CHD）的婴儿）的安全性。尼塞韦单抗的安全性特征与对照药 palivizumab 相似，且与足月和 GA ≥ 29 周早产儿的安全性特征一致（D5290C00003 研究和 MELODY 研究）。

免疫原性

与所有治疗用蛋白一样，本品也有发生免疫原性的可能性。抗药抗体的检测很大程度上取决于检测方法的灵敏性和特异性。此外，检测实验中观察到抗体（包括抗药中和抗体）阳性的发生率可能受到多种因素的影响（包括检测方法、样本的处理、样本采集的时间、合并用药以及儿科研究人群等）。鉴于上述原因，不建议将尼塞韦单抗抗药抗体的发生率直接与其他产品进行比较。

D5290C00003 研究和 MELODY 研究（主要队列）研究中，在接受单次推荐剂量的尼塞韦单抗给药方案后的 361 天期间，84/1498 名（5.6%）婴儿检测到抗药抗体，68/1423 名（4.8%）婴儿的 YTE 结构域抗药抗体检测结果呈阳性。在 MELODY 研究中，14/896 名（1.6%）婴儿的抗药中和抗体检测结果为阳性。MEDLEY 研究中于第一个 RSV 感染季接受尼塞韦单抗的受试者，单次注射后 361 天期间，在 32/587（5.5%）名婴儿中检测到抗药抗体。在 2/564 名（0.4%）婴儿中检测到抗药中和抗体，31/564 名（5.5%）婴儿的 YTE 结构域抗药抗体检测结果为阳性。

抗药抗体对尼塞韦单抗的清除率（最长 5 个月）、有效性或安全性未发现临床相关影响。

【禁忌】

对活性成份或【成份】所列的任何辅料存在重度超敏反应史（包括速发严重过敏反应）的患者。

【注意事项】

超敏反应（包括速发严重过敏反应）

已观察到与其它 IgG1 单克隆抗体相关的罕见严重超敏反应（包括速发严重过敏反应）。如果出现具有临床意义的超敏反应或速发严重过敏反应的体征和症状，应立即停止使用并给予适当药物和/或支持性治疗。

有临床意义的出血性疾病的患者用药

与其他肌肉注射一样，患有血小板减少症、凝血功能障碍或进行抗凝治疗者应慎用本品。

可追溯性

为提高生物制品的可追溯性，应清楚记录给予药品的名称及批号。

对驾驶和操作机器能力的影响

不适用。

配伍禁忌

本品未开展相容性研究，不得与其他药品混合。（参见【药物相互作用】）

【孕妇及哺乳期妇女用药】

不适用。

【儿童用药】

尚未在 2 岁以上儿童中开展研究，无数据确定尼塞韦单抗在该年龄段人群的安全性和有效性。

【老年用药】

不适用。

【药物相互作用】

本品尚未开展药物相互作用的研究。单克隆抗体通常不具有显著的药物相互作用可能性，因为它们不直接影响细胞色素 P450 酶，也不是肝或肾转运蛋白的底物。

Nirsevimab 的靶点是外源性病毒，因此从药理作用机制上不太可能发生 nirsevimab 介导的药物相互作用。

本品不会干扰逆转录酶聚合酶链反应（RT-PCR）或 RSV 抗原快速检测诊断试验，这些试验采用的靶点为 RSV 融合（F）蛋白上抗原位点 I、II 或 IV 的市售抗体。

与疫苗合并用药

由于 nirsevimab 是一种单克隆抗体，是一种 RSV 特异性被动免疫，因此预期不会干扰联合接种疫苗的主动免疫应答。

与疫苗联合给药的经验有限。在临床试验中，本品与常规儿童疫苗同时使用时，安全性和反应原性特征与儿童疫苗单独使用相似。本品可与儿童疫苗同时使用。

本品不应与任何疫苗在同一注射器或小瓶中混合（参见【注意事项】配伍禁忌）。当与注射疫苗同时使用时，应使用单独的注射器，并在不同的部位注射。

【药物过量】

本品过量使用的数据十分有限。

尚无针对过量使用的特定治疗。如果发生过量使用，应密切监测患者的不良反应发生情况，并酌情提供对症治疗。

【临床药理】

作用机制

Nirsevimab 是一种重组中和人源 IgG1 κ 长效单克隆抗体，靶点为 RSV F 蛋白融合前构象，通过对其 Fc 区域的三重氨基酸置换（YTE）进行修饰，以延长血清半衰期。Nirsevimab 与融合前蛋白上高度保守的抗原位点 \emptyset 表位结合，RSV A 和 B 亚型毒株的解离常数 K_D 分别为 0.12 nM 和 1.22 nM。Nirsevimab 抑制病毒进入细胞过程中必要的膜融合步骤，中和病毒并阻断细胞间融合。（参见【药理毒理】药理作用）

药效学

血清 Nirsevimab 的 AUC（基于基线清除率）高于 12.8 mg*天/mL 与较低的就诊 RSV 下呼吸道感染（MA RSV LRTI）发生率呈正相关。

尚未确定成人使用本品的安全性和有效性。

药代动力学

本品的药代动力学特性是基于个体研究和群体药代动力学分析的数据。在儿科和成人受试者中，在 25 mg 至 300 mg 的剂量范围内肌肉给予临床相关剂量后，本品的药代动力学与剂量成比例。

吸收

肌肉注射后，根据群体 PK 分析，绝对生物利用度估计值为 84%。中位（最小值，最大值）达峰时间为 6（1，28）天。

分布

基于群体 PK 分析，对于体重为 5 kg 的婴儿，nirsevimab 的中央室和外周室分布容积估计值分别为 216 mL 和 261 mL。分布容积随体重增加而增加。

生物转化/代谢

Nirsevimab 是一种人 IgG1 κ 单克隆抗体，可被体内广泛分布的蛋白水解酶降解，而不被肝酶代谢。

消除

作为一种典型的单克隆抗体，nirsevimab 通过细胞内分解代谢消除，在临床试验剂量下没有靶点介导清除的证据。

基于群体 PK 分析，对于典型的体重为 5 kg 校正月龄为 11.1 个月的婴儿，nirsevimab 的清除率估计值为 3.42 mL/天。婴儿的预测平均（标准差）终末消除半衰期为 71.4（11.4）天。

特殊人群

人种

基于群体 PK 分析，人种对 nirsevimab 的 PK 无临床相关影响。

肾功能不全

目前尚未进行临床研究以评价肾功能不全对 nirsevimab PK 的影响。作为典型 IgG 单克隆抗体，nirsevimab 由于其分子量较大而不通过肾脏清除，肾功能变化预计不会影响 nirsevimab 的清除。

肝功能不全

目前尚未进行临床研究以评价肝功能不全对 nirsevimab PK 的影响。由于 IgG 单克隆抗体主要不通过肝脏途径清除，肝功能变化预计不会影响 nirsevimab 的清除。

重度 RSV 疾病更高危婴儿和儿童

根据群体 PK 分析，CLD 或 CHD 对 nirsevimab 的 PK 没有显著影响。MEDLEY 中第 151 天的血清浓度与 MELODY 相似。

在进入第一个 RSV 感染季的极早期早产儿（GA <29 周）和进入第一个或第二个 RSV 感染季的 CLD 或 CHD 儿童（MEDLEY）中，拟定剂量下血清暴露量符合预先规定的外推可接受标准；>80%的婴儿/儿童在单次注射后达到预防 RSV 的 nirsevimab 暴露量。

免疫功能低下（MUSIC）儿童的血清暴露量与 MELODY 中健康婴儿血清暴露量相似。在 MUSIC 中，≥80%进入第一个或第二个 RSV 感染季的免疫功能低下婴儿/儿童达到了预防 RSV 的 nirsevimab 暴露量。

遗传药理学

尚无影响药物体内过程以及治疗相关的基因变异的数据或信息。

【临床试验】

在 2 项随机、双盲、安慰剂对照、多中心试验（D5290C00003 研究和 MELODY 研究）中评价了使用尼塞韦单抗预防进入第一个 RSV 感染季的足月儿和早产儿（GA ≥ 29 周）发生 MA RSV LRTI 的有效性和安全性。

还在 GA < 35 周的重度 RSV 疾病更高危婴儿（包括进入第一个 RSV 感染季的极早期早产儿（GA < 29 周））和 CLD 或血流动力学障碍 CHD 婴儿中进行了一项随机、双盲、palivizumab 对照的多中心试验（MEDLEY 研究），评价尼塞韦单抗的安全性和药代动力学（PK）。

在足月儿和早产儿中预防发生 MA RSV LRTI、因 MA RSV LRTI 住院和极重度 MA RSV LRTI 的有效性（D5290C00003 研究和 MELODY 研究）

D5290C00003 研究对总计 1,453 名进入第一个 RSV 感染季的早期和中期早产儿（GA ≥ 29 至 < 35 周）随机分组，使其接受单次肌肉注射 50 mg 尼塞韦单抗或安慰剂（2:1）。随机分组时，20.3% 婴儿为 GA ≥ 29 至 < 32 周；79.7% 为 GA ≥ 32 至 < 35 周；52.4% 为男性；72.2% 为白人；17.6% 为非洲裔；1.0% 为亚洲人；59.5% 体重 < 5 kg。中位年龄为 2.80 个月（范围：0.1~11.9 个月）；53.2% ≤ 3.0 个月；32.6% > 3.0 至 ≤ 6.0 个月，14.2% > 6.0 个月。

MELODY 研究（主要队列）中共 1,490 名进入第一个 RSV 感染季的足月儿和晚期早产儿（GA ≥ 35 周）随机分组，使其接受单次肌肉注射尼塞韦单抗（如果注射时体重 < 5 kg，则给予 50 mg 尼塞韦单抗，如果体重 ≥ 5 kg，则给予 100 mg 尼塞韦单抗）或安慰剂（2:1）。随机分组时，14.0% 为 GA ≥ 35 至 < 37 周；86.0% 为 GA ≥ 37 周；51.6% 为男性；53.5% 为白人；28.4% 为非洲裔；3.6% 为亚洲人；40.0% 体重 < 5 kg。中位年龄为 2.60 个月（范围：0.03~11.10 个月）；57.9% ≤ 3.0 个月；32.1% > 3.0 至 ≤ 6.0 个月，10.0% > 6.0 个月。MELODY 研究在主要分析后继续入组婴儿，共 3,012 名婴儿（所有受试者）随机接受尼塞韦单抗（2,009）或安

慰剂（1,003）。随机分组时，12.0%为GA \geq 35至 $<$ 37周；88.0%为GA \geq 37周；52.3%为男性；52.9%为白人；14.5%为非洲裔；5.3%为亚洲人；39.6%体重 $<$ 5 kg。中位年龄为2.53个月（范围：0.00~14.00个月）；59.0% \leq 3.0个月；31.8% $>$ 3.0至 \leq 6.0个月，9.1% $>$ 6.0个月。

两项试验中尼塞韦单抗组和安慰剂组的人口统计学和基线特征相似。

D5290C00003研究和MELODY研究（主要队列）的主要终点是注射后150天内，经RT-PCR确诊的由RSV引起的需就诊下呼吸道感染（MA RSV LRTI）（包括住院）（主要表现为细支气管炎或感染性肺炎）的发生率。LRTI的体征定义为在体格检查中出现以下变化之一，表明下呼吸道受累（例如，干啰音、湿啰音、爆裂音或哮鸣音）；以及至少有一种严重临床体征（呼吸频率增加、低氧血症、急性缺氧或通气衰竭、新发呼吸暂停、鼻翼扇动、三凹症、呼噜声或呼吸窘迫引起的脱水）。两项试验中均表现出尼塞韦单抗在进入第一个RSV感染季的GA \geq 29周的足月儿和早产儿中的有效性，见表2。

表 2： D5290C00003研究和MELODY研究（主要队列）中在足月儿和早产儿注射后150天内预防MA RSV LRTI的有效性

研究	分组	N	发生率% (n)	有效性 ^a (95% CI)
早期和中期早产儿GA \geq 29至 $<$ 35周；D5290C00003研究	尼塞韦单抗	969	2.6 (25)	70.1% (52.3, 81.2) p $<$ 0.0001
	安慰剂	484	9.5 (46)	
足月儿和晚期早产儿GA \geq 35周；MELODY研究（主要队列）	尼塞韦单抗	994	1.2 (12)	74.5% (49.6, 87.1) p $<$ 0.0001
	安慰剂	496	5.0 (25)	

^a 基于相对于安慰剂的相对风险降低。预先规定的多重性检验控制。

按胎龄、性别、人种和地区进行的主要有效性终点亚组分析结果显示与总体人群一致。

还评价了婴儿中MA RSV LRTI住院和极重度MA RSV LRTI的发生率。RSV住院定义为因LRTI住院且RSV检测阳性，或已住院患者的呼吸状态恶化且RSV检测阳性。极重度MA RSV LRTI定义为住院并需要辅助吸氧或静脉(IV)补液的MA RSV LRTI。D5290C00003研究和MELODY研究（所有受试者）中尼塞韦单抗在预防进入第一个RSV感染季、GA \geq 29周的足月儿和早产儿发生因MA RSV LRTI住院和发生极重度MA RSV LRTI方面的有效性见表3。

**表 3: D5290C00003 研究和 MELODY 研究（所有受试者）中注射后 150 天内
在预防足月儿和早产儿发生因 MA RSV LRTI 住院和极重度 MA RSV
LRTI 的有效性**

研究	分组	N	发生率% (n)	有效性 ^a (95% CI)
注射后 150 天，在预防婴儿发生因 MA RSV LRTI 住院的有效性				
早期早产儿和中期早产儿 GA \geq 29 至<35 周；D5290C00003 研究	尼塞韦单抗	969	0.8 (8)	78.4% (51.9, 90.3) ^b
	安慰剂	484	4.1 (20)	
足月儿和晚期早产儿 GA \geq 35 周； MELODY 研究（所有受试者）	尼塞韦单抗	2009	0.4 (9)	76.8% (49.4, 89.4) ^c
	安慰剂	1003	2.0 (20)	
注射后 150 天，在预防婴儿发生极重度 MA RSV LRTI 的有效性				
早期早产儿和中期早产儿 GA \geq 29 至<35 周；D5290C00003 研究	尼塞韦单抗	969	0.4 (4)	87.5% (62.9, 95.8) ^d
	安慰剂	484	3.3 (16)	
足月儿和晚期早产儿 GA \geq 35 周； MELODY 研究（所有受试者）	尼塞韦单抗	2009	0.3 (7)	78.6% (48.8, 91.0) ^d
	安慰剂	1003	1.7 (17)	

^a 基于相对于安慰剂的相对风险降低

^b 预先规定的多重性检验控制；p 值 \leq 0.001

^c 在揭示主要队列结果后预先规定，非多重性检验控制。

^d 非多重性检验控制。

在 D5290C00003 研究中接受推荐剂量（如果注射时体重 $<$ 5 kg，则接受 50 mg）的婴儿中，尼塞韦单抗在预防早期和中期早产儿（GA \geq 29 至 $<$ 35 周）发生 MA RSV LRTI、MA RSV LRTI 住院和极重度 MA RSV LRTI 的有效性（相对安慰剂的相对风险降低）分别为 86.2%（95% CI 68.0, 94.0）、86.5%（95% CI 53.5, 96.1）和 100%（95% CI 79.7, 未评估）。

在披露 D5290C00003 研究数据后规定了 D5290C00003 研究（推荐剂量）和 MELODY 研究（主要队列）的汇总分析。至注射后 150 天，本品对 MA RSV LRTI、MA RSV LRTI 住院和极重度 MA RSV LRTI 的有效性（相对安慰剂的相对风险降低）分别为 79.5%（95% CI 65.9, 87.7）、77.3%（95% CI 50.3, 89.7）和 86.0%（95% CI 62.5, 94.8）。

评估了因 MA RSV LRTI 住院病例的严重程度。尼塞韦单抗组与安慰剂组需要吸氧的受试者百分比分别为 44.4%（4/9）和 81.0%（17/21），需要持续气道正压通气[CPAP]/高流量鼻导管[HFNC]的受试者百分比分别为 11.1%（1/9）和 23.8%（5/21），入住重症监护室的受试者百分比分别为 0%（0/9）和 28.6%（6/21）。

在重度 RSV 疾病更高危婴儿中预防 MA RSV LRTI 的有效性(MEDLEY 研究)

MEDLEY 研究共对 925 名重度 RSV 疾病更高危婴儿进行了随机分组，包括进入第一个 RSV 感染季的 CLD 或 CHD 婴儿以及 GA<35 周的早产儿。婴儿接受单次肌肉注射尼塞韦单抗（如果注射时体重<5 kg，则接受 50 mg 尼塞韦单抗；如果体重≥5 kg，则接受 100 mg 尼塞韦单抗）或每月一次（共 5 次）肌肉注射 15 mg/kg palivizumab（2:1）。随机分组时，21.6%为 GA< 29 周；21.5%为 GA≥29 至<32 周；41.9%为 GA≥32 至<35 周；14.9%为 GA≥35 周。在这些婴儿中，23.6%患有 CLD；11.2%患有 CHD；53.5%为男性；79.2%为白人；9.5%为非裔裔；5.4%为亚洲人；56.5%体重<5 kg（9.7%体重<2.5kg）；11.4%的婴儿≤1.0 个月，33.8%为>1.0 至≤3.0 个月，33.6%为>3.0 至≤6.0 个月，21.2%为> 6.0 个月。

本品在重度 RSV 疾病更高危婴儿中的有效性是基于 PK 暴露量由 D5290C00003 研究和 MELODY 研究中的有效性外推确立的。在 MEDLEY 研究中，至注射后 150 天，尼塞韦单抗组 MA RSV LRTI 的发生率为 0.6%（4/616），palivizumab 组为 1.0%（3/309）。

保护时效

根据临床和 PK 数据，本品单次注射提供的保护时效至少为 5 个月。

【药理毒理】

药理作用

作用机制

尼塞韦单抗是一种重组人源 IgG1K 单克隆抗体，通过靶向呼吸道合胞病毒（RSV）F 蛋白的融合前构象提供被动免疫。其长效作用机制为通过对其 Fc 区域的三重氨基酸置换（YTE），使其与新生儿 Fc 受体的结合增强，从而延长了血清半衰期。尼塞韦单抗与融合前蛋白上的抗原位点 Ø 表位结合，RSV A 和 B 亚型毒株的解离常数 KD 分别为 0.12 nM 和 1.22 nM。尼塞韦单抗通过抑制病毒与细胞膜融合以及病毒进入细胞所必需的 F 蛋白的构象变化来中和 RSV。

抗病毒活性

使用培养的 Hep-2 细胞，采用浓度-效应模型测定尼塞韦单抗对 RSV 细胞培养物的中和活性。尼塞韦单抗中和 RSV A 和 RSV B 分离株（2003 年至 2017 年间从全球各地采集的临床 RSV 分离株）的中位 EC50 值分别为 21 pM（3.2 ng/mL）（n=70；范围：3 pM [0.48 ng/mL]~100 pM [15 ng/mL]）和 19 pM（2.9 ng/mL）（n=49；范围：2 pM [0.3 ng/mL]~398 pM [59.7 ng/mL]）。

耐药性

在细胞培养中

在 RSV A2 和 B9320 毒株的细胞培养物中加入尼塞韦单抗传代 3 次后选择逃逸变异株。对尼塞韦单抗敏感性降低的重组 RSV A 变异株包括确定发生 N67I+N208Y 置换(降低 103 倍)的变异株。对尼塞韦单抗敏感性降低的重组 RSV B 变异株包括发生 N208D (>90000 倍变化)、N208S (>24000 倍变化)、K68N+N201S (>13000 倍变化) 或 K68N+N208S (>90000 倍变化) 置换的变异株。在中和逃逸变异株中发现所有耐药相关位点置换均位于尼塞韦单抗结合位点(氨基酸 62-69 和 196-212), 并且显示与 RSV F 蛋白的结合亲和力降低。

在监测研究中

在 1956 至 2014 年间采集的分离株中, 未观察到使 RSV A 对尼塞韦单抗敏感性大幅降低的多态性, 在 RSV B 中也极少(<1%)观察到, 包括发生 K65Q+K68N (1239 倍变化)、K65Q+S211N (36 倍变化) 和 L203I (3005 倍变化) 置换的 RSV B。

在前瞻性、观察性、全球分子流行病学研究 (OUTSMART-RSV 和 INFORM-RSV) 中, RSV F 蛋白序列的遗传多样性保持在低水平 (RSV A 和 RSV B 中的大多数氨基酸保守性>99%), 携带尼塞韦单抗已知耐药相关位点置换的变异株较为罕见 (<1%), 包括发生 N201T (>406 倍变化) 和 N201T+I206M+Q209R (>418 倍变化) 置换的 RSV B。导致敏感性降低的变异株包括发生 K68E (13 倍变化) 和 S275F (6 倍变化) 置换的 RSV A, 以及发生 K68N (30 倍变化)、K68Q+I206M+Q209R (46 倍变化) 和 N201S (127 倍变化) 置换的 RSV B。这些敏感性降低的临床意义尚不清楚。在 2015 年至 2021 年间采集的分离株中, 尼塞韦单抗结合位点上的大多数氨基酸残基在 RSV A 的所有位置和 RSV B 的 22/25 个位置仍高度保守 (>99%)。自 2017 年以来采集的分离株中, 在 RSV B 中普遍出现的尼塞韦单抗结合位点中 I206M+Q209R 共置换未降低对尼塞韦单抗的敏感性 (<5 倍变化)。S211N 置换的流行有所增加, 但无论是单独置换还是共置换 (I206M+Q209R) 仍保留了对尼塞韦单抗的敏感性。

在临床试验中

试验 04 和试验 05 中, 在任何采样点均未发现频率≥25%的已知的耐药相关置换。新型置换的表型检测正在进行中。

在试验 03 (接受 50 mg 本品单次给药的受试者) 中, 40 名 RSV 感染 (符合任何病例定义) 受试者中有 2 名含有尼塞韦单抗耐药相关置换的变异株。在接受

低于推荐剂量尼塞韦单抗且携带 I64T+K68E+I206M+Q209R 共置换或 N208S 置换的两名受试者中出现 RSV B 变异株。I64T、K68E 和 N208S 单独置换降低了对尼塞韦单抗的敏感性（倍数变化分别为：>496 倍、>283 倍和>387 倍）。

试验 04 中，在一名接受本品 150 天后的受试者中检测到携带结合位点 L204S 置换（无表型数据）和 I206M+Q209R+S211N 置换（<5 倍变化）的 RSV B 变异株的发生（频率≥25%）。在一名接受本品 150 天后的受试者中观察到携带 I64T+K68E 置换（>280 倍变化）的 RSV B 变异株的发生（频率<25%）。

交叉耐药性

有限数据表明，对尼塞韦单抗耐药的变异株可能对帕利珠单抗(Palivizumab)具有交叉耐药。试验 03 和试验 04 中已确定帕利珠单抗保留了对耐药相关置换位点的完全中和效价。在分子流行病学研究和帕利珠单抗的中和逃逸变异株中发现，尼塞韦单抗保留了对携带帕利珠单抗耐药相关位点置换的重组 RSV 的活性；S275F 置换使敏感性降低 6 倍。

毒理研究

尼塞韦单抗未进行遗传毒性、生殖毒性和致癌性试验。

【贮藏】

避光，2~8℃保存和运输。使用前在原包装中保存。不得冷冻、振摇或暴露于高温。

【包装】

1 支/盒，盒内不带有单独针头或带有 2 个不同型号的针头。所有针头均为无菌一次性使用。

【有效期】

36 个月。

本品可在 20℃-25℃下保存最多 8 小时。从冰箱中取出后，必须在 8 小时内使用或丢弃。

【执行标准】

JS20240058

【批准文号】

50 mg (0.5 ml) /支 (预充式注射器) : 国药准字 SJ20230021

100 mg (1.0 ml) /支 (预充式注射器) : 国药准字 SJ20230022

【上市许可持有人】

名称: Sanofi Winthrop Industrie

注册地址: 82 avenue Raspail, 94250 Gentilly, France

【生产企业】

企业名称: Patheon Manufacturing Services LLC

生产地址: 5900 Martin Luther King Jr. Highway, Greenville, NC 27834, USA

【包装厂】

包装厂 1

名称: Packaging Coordinators, LLC

包装地址: 3001 Red Lion Road, Philadelphia, PA 19114, USA

包装厂 2

名称: Sharp Packaging Services, LLC

包装地址: 7451 Keebler Way, Allentown, PA 18106, USA

【境内联系人】

名称: 深圳赛诺菲巴斯德生物制品有限公司

注册地址: 深圳市坪山新区锦绣东路 25 号赛诺菲巴斯德生命科学园区

邮政编码: 518122

产品信息免费咨询电话: 800 810 7100 (限座机拨打), 400 650 9932

网址: <https://www.sanofi.cn/>